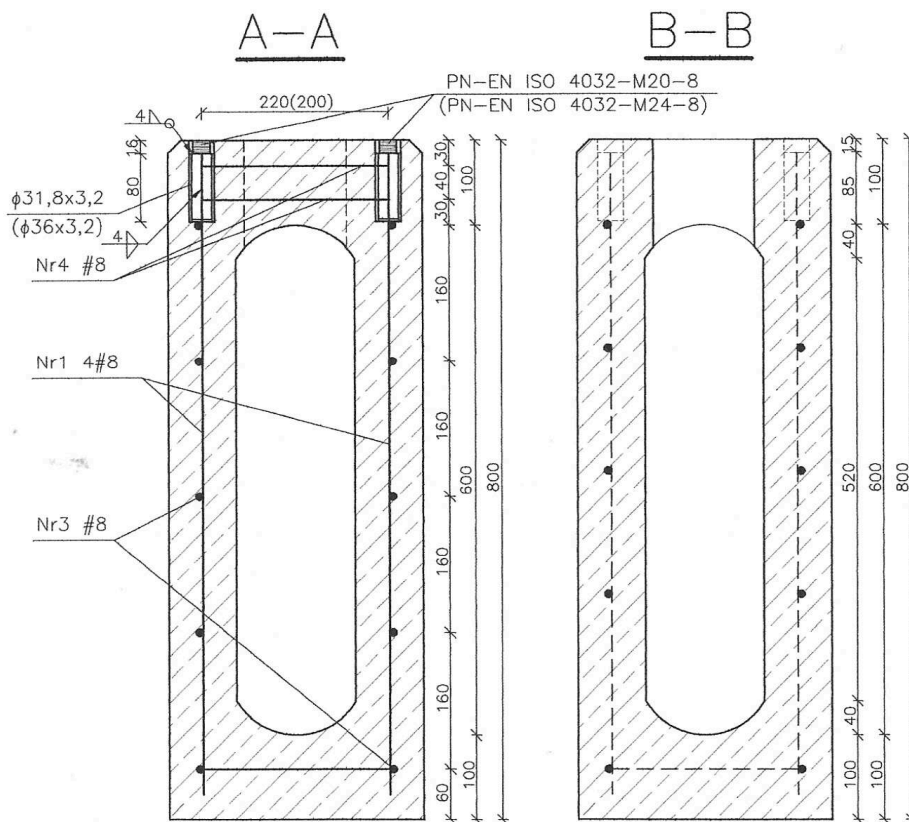


## FUNDAMENT POD SŁUPY OŚWIETLENIOWE F80-R



Fundament stosowany do posadowienia słupa oświetleniowego o rozstawie śrub od 200 do 220 mm i średnicach M20 i M24. Zbrojenie wykonane ze stali klasy AIIIIN, beton C30/37 w klasie ekspozycji XF3.