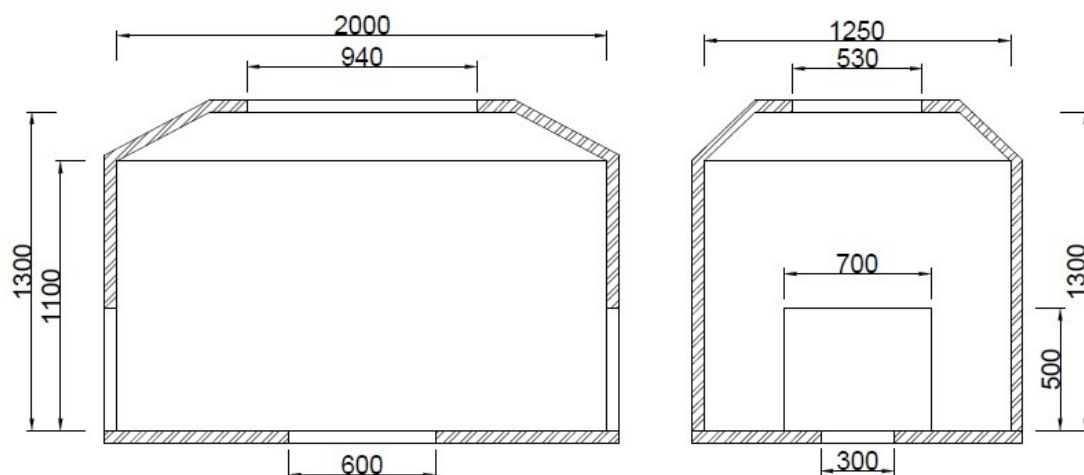


STUDNIA KABLOWA SK – 12



Studnia kablowa SK-12 wykonana jest jako dwuelementowa tj. korpus, płyta denne. Korpus studni wykonany z betonu C30/37 i zbrojenia wg dokumentacji. W płycie dennej studni jest otwór przeznaczony do montażu osadnika.

Studnia kablowa SK-12 jest wykorzystywana przy budowie kanalizacji technicznej dwunastootworowej dla rur o średnicy $\varnothing 110\text{mm}$. Studnia występuje zarówno jako przelotowa lub odgałęźna – szczególnie przydatna przy rozbudowie kanalizacji.

Ciężar kompletnej studni to ok. 2000 kg.