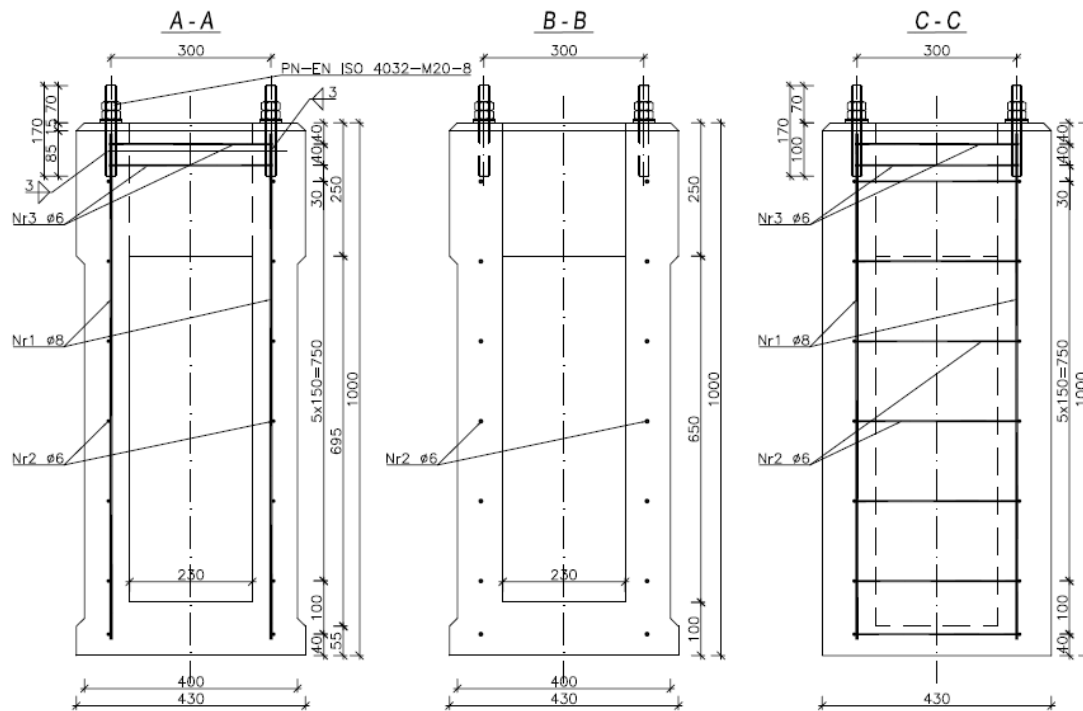


FUNDAMENT F100/43



WIDOK Z GÓRY

