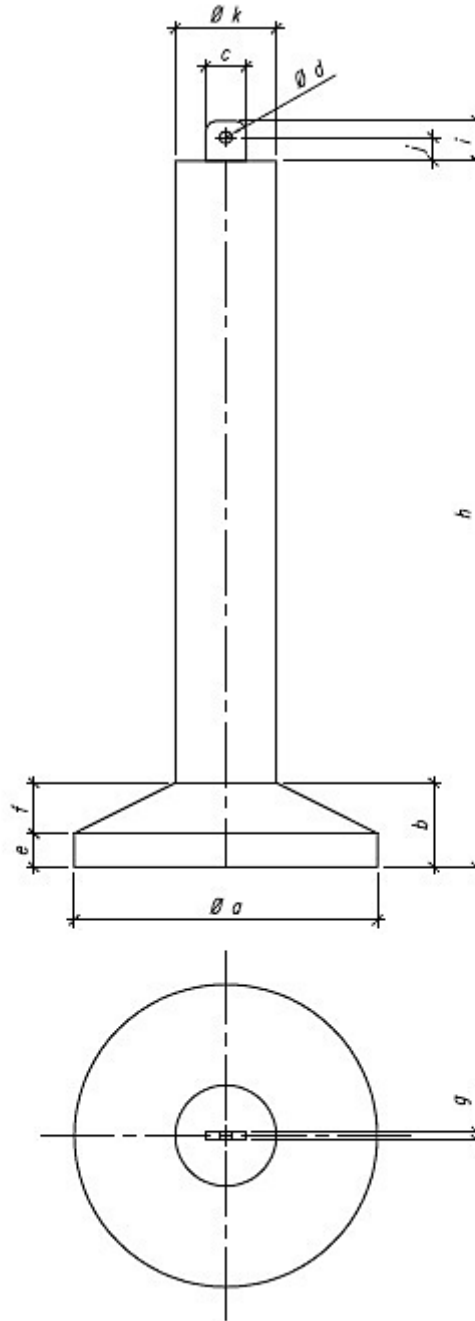


FUNDAMENT STOPOWY F 90/200



F 90/200	90	30	12	3,6	10	15	2,5	210	12	7	30	600
Typ fundamentu	a	b	c	d	e	f	g	h	i	j	k	Masa elementu [kg]
	Wymiar [cm]											