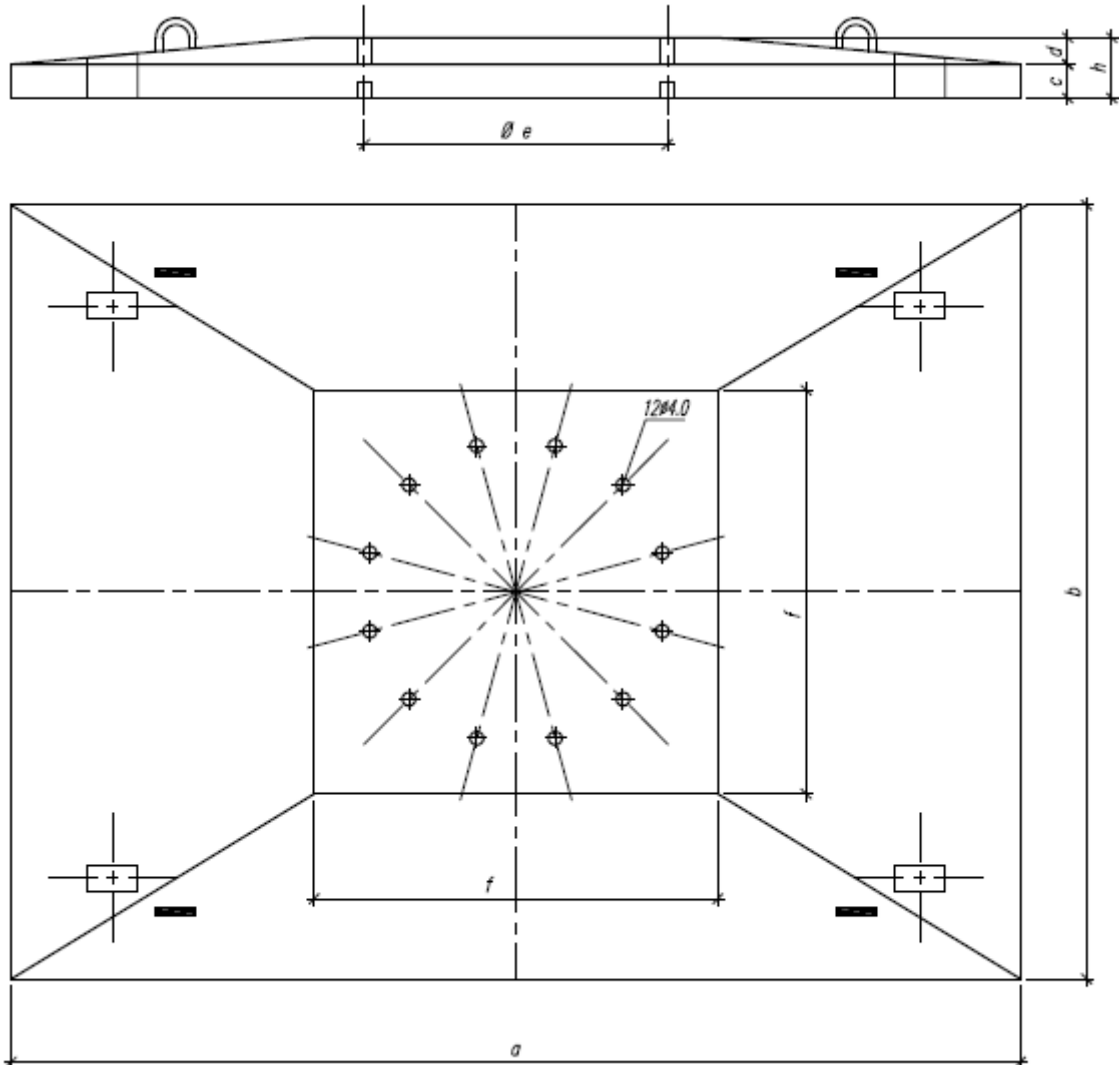


PŁYTA PROSTOKĄTNA P 230x300, P 300x380 – 1, P 300x380 – 2



P 300X380 - 2	380	300	15	10	100	140	25		5780
P 300X380 - 1	380	300	15	10	90	140	25		5780
P 230X300	300	230	10	8	90	120	18	-	2690
Typ fundamentu	a	b	c	d	e	f	h	i	Masa elementu [kg]
	Wymiar [cm]								