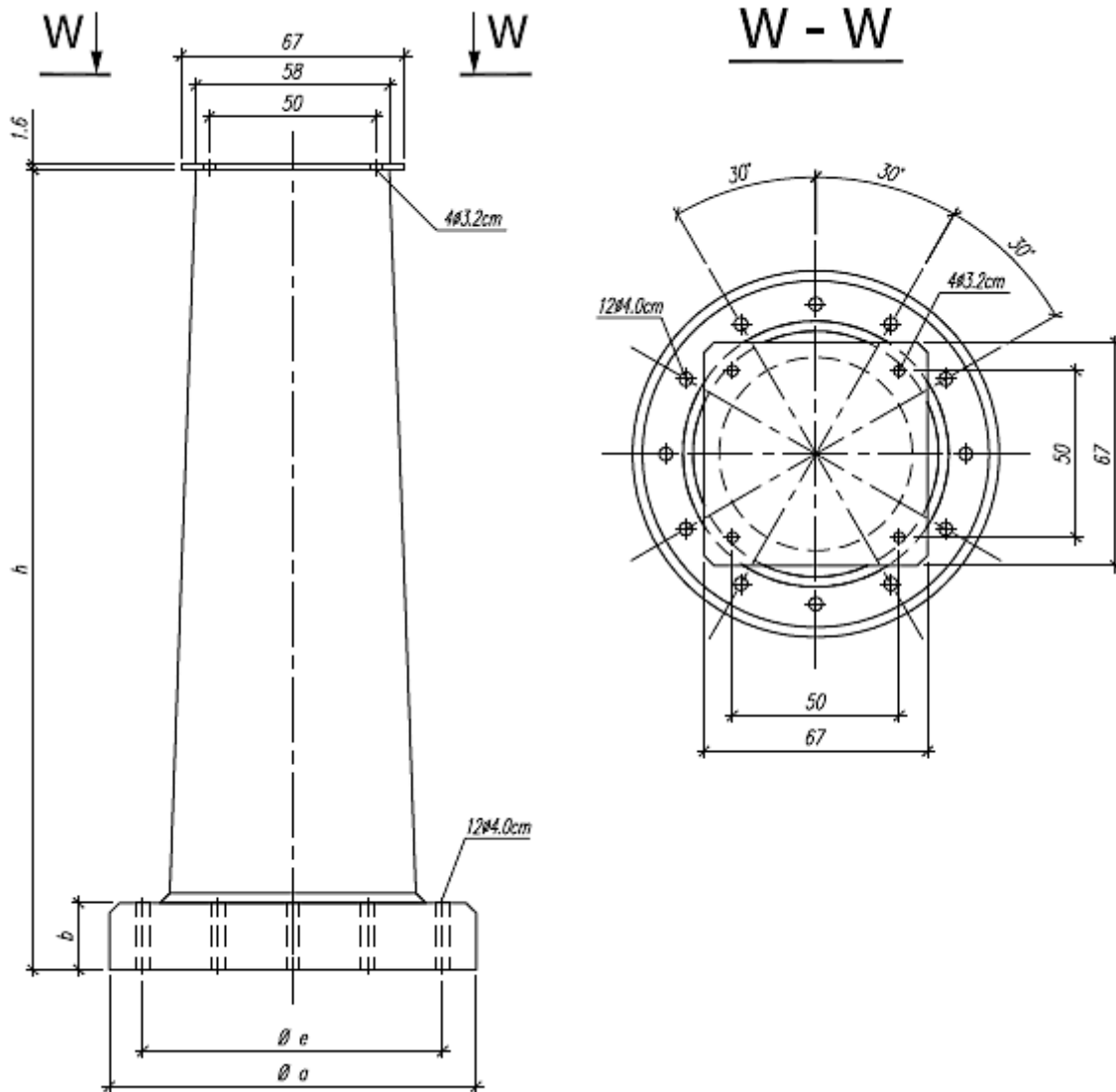


TRZON TA 240, TA 310



TA 310	110	25	310	-	-	-	90	-	2180
TA240	110	20	240	-	-	-	90	-	1630
Typ fundamentu	a	b	h	c	d	f	e	i	Masa elementu [kg]
	Wymiar [cm]								